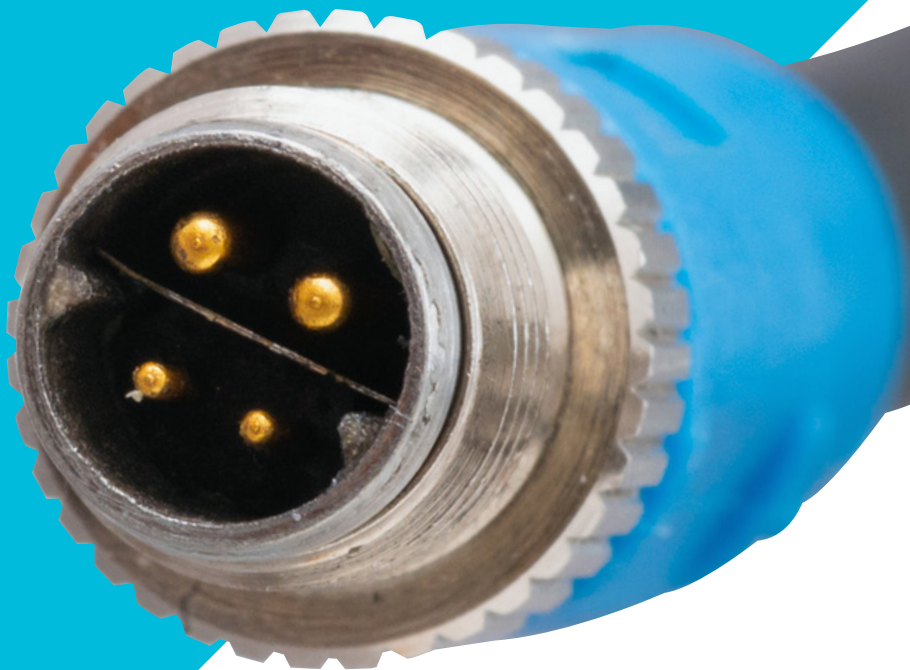


# Jeden Tag bessere Ergebnisse - mit RS

## Power over Dataline in der Praxis

Single Pair Ethernet: Welt am Draht II



[ch.rs-online.com](http://ch.rs-online.com)

Bild: RS Components



# Power over Dataline in der Praxis

## Single Pair Ethernet: Welt am Draht II

**Der Ethernet-Standard ist heute das am meisten verwendete Protokoll in der Industriekommunikation. Kupferkabel mit 2-Paaren für Fast Ethernet und 4-Paar-Kabeln für Gigabit Ethernet sind zentrale Elemente in Unternehmens- und Industrienetzwerken. Mit der Single-Pair-Ethernet-Technologie (SPE) sind viele neue Anwendungsfälle möglich, um analoge Sensoranwendungen oder industrielle Bussysteme zu ersetzen. Neben den Kommunikationsfähigkeiten in der Steuerungsebene (siehe [“Welt am Draht”](#)) ist eine der **“charmantesten” Fähigkeiten des SPE, die Energieübertragung auf dem gleichen Leiterpaar, das die Daten transportiert: Power over Data Line.****

Im Jahr 2021 basierten laut Marktstudie (Bild 1) von [HMS Networks](#) etwa 65% aller industriellen Kommunikationsprotokolle auf Ethernet. Gleichwohl war auch ein relativ hoher Prozentsatz (28%) von Feldbussystemen wie Profibus, Modbus-RTU oder CC Link im Einsatz.

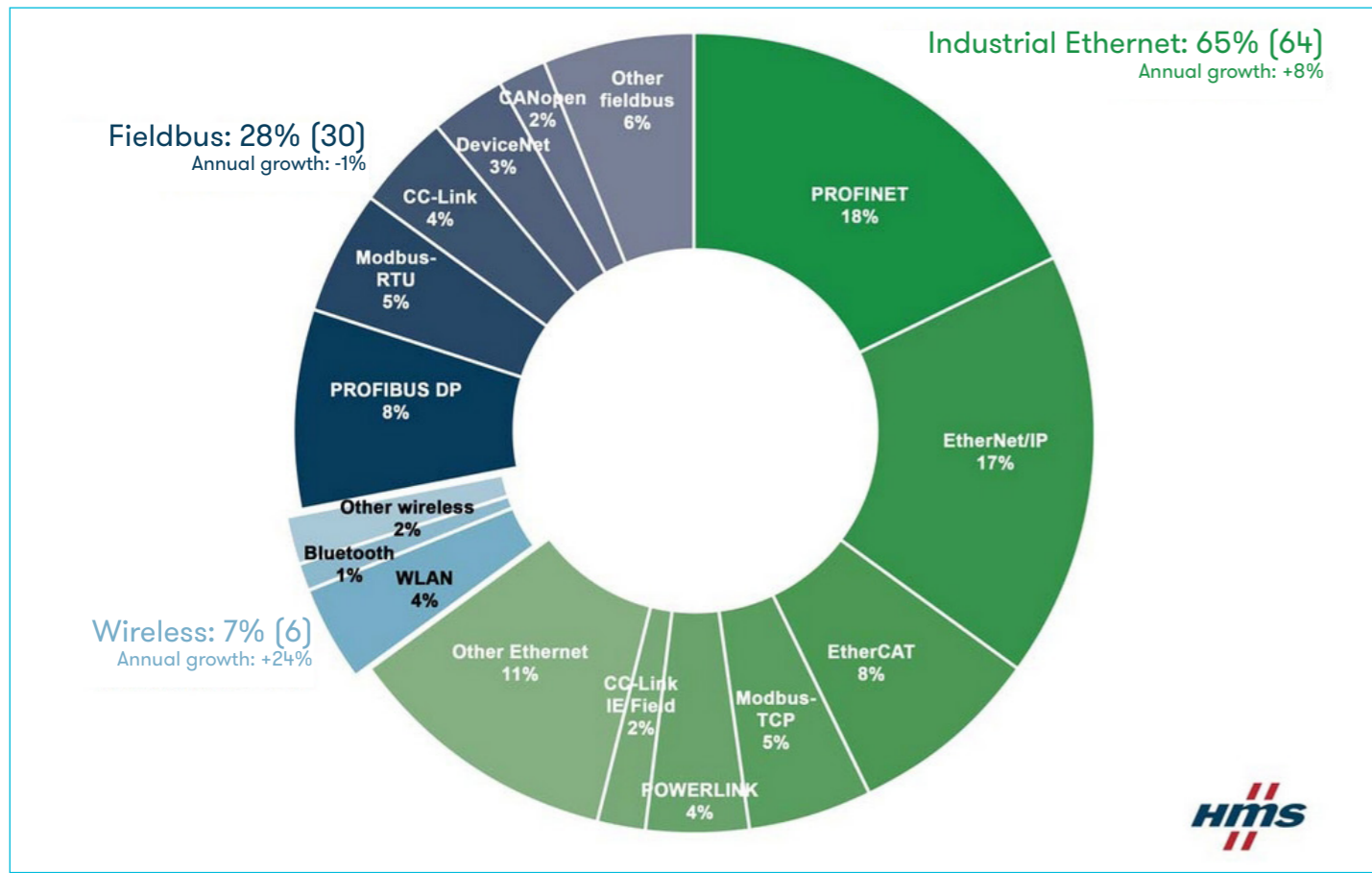


Bild 1. Marktanteile der industriellen Kommunikationsprotokolle 2021 (Bild: HMS)

Sensoren oder Aktoren innerhalb von Automatisierungsanlagen in der Produktion müssen zu ihrem nächsten Anschlusspunkt - in der Regel ein Switch - Entfernungen von oft mehr als 200m überbrücken. Damit stösst das industrielle Ethernet - das mit üblicher “Bürotechnologie” arbeitet - mit einer maximalen Kabellänge von 100m an seine Grenzen.

Feldbusse, die weitere Entfernungen überbrücken “schwächeln” oft an der übertragbaren Datenrate (Tabelle 1).

Feldbus	Datenrate	Kabellänge
Profibus DP	9,6 kb/s bis 12 Mb/s	100m bis 1200m
Profibus PA	31,25 kb/s	1900m
CANopen	62,5 kb/s bis 1 Mb/s	30m bis 1000m
DeviceNet	125 kb/s bis 500 kb/s	100m bis 500m
AS-Interface	167 kb/s	100m
CC-Link	10 Mb/s	100m
IO-Link	230 kb/s	20m

Tabelle 1. Gebräuchliche Feldbus-Technologien im Vergleich (Quelle: Belden)

## IP vom Sensor in die Cloud

Die Feldbus-Infrastrukturen in der Steuerungs- und Feldebene fragmentieren die Automatisierungstechnik. Die dadurch resultierenden Dateninseln erfordern komplexe Gateways, die den Zugriff auf die Daten der Geräte im Feld verkomplizieren. Durch den Wegfall dieser Gateways könnten die Kosten und die Komplexität dieser Installationen erheblich reduziert und die von ihnen geschaffenen Dateninseln entfernt werden.

Ein Ansatz, um diese Fragmentierung zu beseitigen, ist die Weiterführung von Ethernet aus der Steuerungsebene bis in die Sensor/Aktor-Ebene. Erschwert wird dieser Ansatz jedoch wie beschrieben durch die Begrenzung der Leitungslänge auf maximal 100m, den Einsatz von minimal zwei Adernpaaren und durch wenig brauchbare RJ-45-Steckverbinder.

Single Pair Ethernet (SPE) kann die perfekte Antwort zur Beseitigung der Schwächen des Industrial Ethernet sein. Jeder Sensor oder Aktor ist per Internet-Protokoll erreichbar und kann seine Daten barrierefrei bis in die Cloud übertragen oder aus ihr empfangen.

## Single Pair Ethernet - Die Kommunikationsfähigkeiten

Single Pair Ethernet erlaubt es, über zweiadriges Kupferkabel Daten mit 10MB/s, 100MB/s und 1GB/s zu transportieren sowie gleichzeitig Endgeräte per Power over Data Line (PoDL) mit Strom zu versorgen. Die Datenraten und Leitungslängen sind im einzelnen:

- 10 MB/s (duplex) bis 1000m, Übertragung mit einer Bandbreite von 20MHz (10BaseT1L)
- 10 MB/s (halbduplex) bis 40m, Übertragung mit einer Bandbreite von 20MHz (10BaseT1S)
- 100 MB/s (duplex) bis 15m, Übertragung mit einer Bandbreite von 66MHz (100BaseT1)
- 1000MB/s (duplex) bis 40m, Übertragung mit einer Bandbreite von 600MHz (1000BaseT1)

## Eine zentrale Fähigkeit - PoDL

Eine der zentralen Fähigkeiten von Single Pair Ethernet ist die gleichzeitige Übertragung von Daten und Stromversorgung über das Leitungspaar - Power over Dataline (PoDL, Bild 2). In der Norm IEEE 802.3bu: "Physical Layer and Management Parameters for Power over Data Lines (PoDL) of Single Balanced Twisted-Pair Ethernet" wird analog zu Power over Ethernet (PoE) die Bereitstellung einer Fernspeisung über einpaarige Ethernet-Kanäle festgelegt.

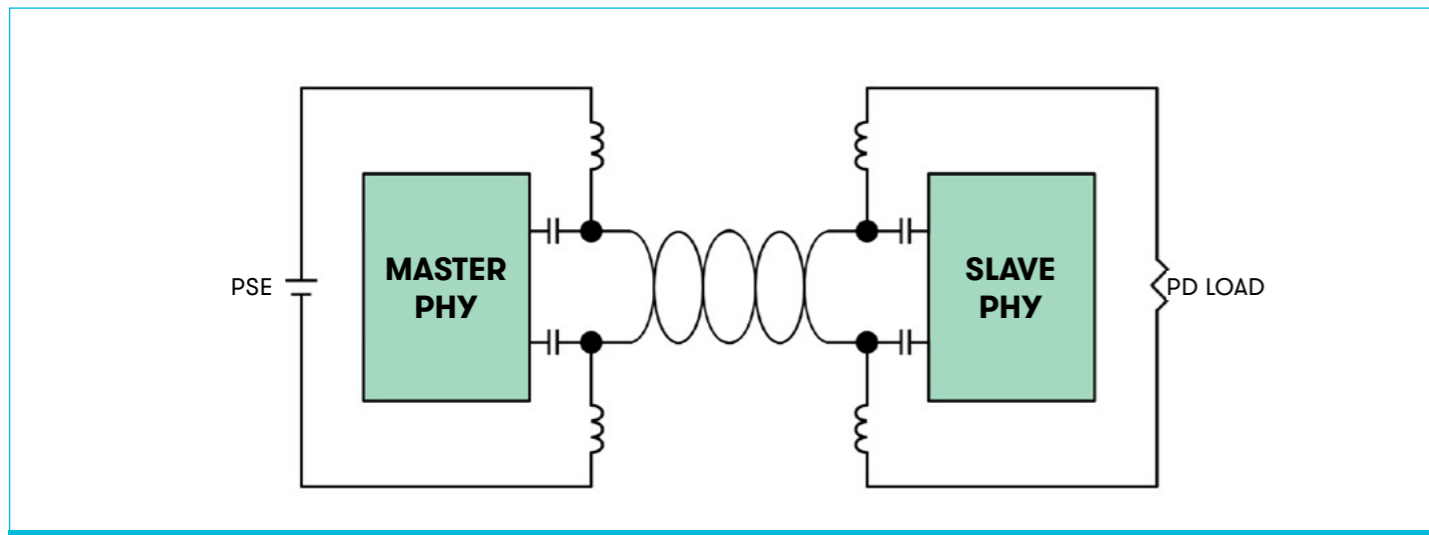


Bild 2. Gleichzeitige Übertragung von Daten und Stromversorgung über das Leitungspaar. (Bild: channel-e)

Ziele und Vorgaben für den PoDL-Betrieb sind unter anderem:

- Den Betrieb eines gespeisten Gerätes zuzulassen, auch wenn keine Daten vorhanden sind
- Unterstützung von Spannungs- und Strompegeln für die Automobil-, Transport- und Automatisierungsindustrie
- Unterstützung eines Schnellstart-Betriebs mit vorgegebenen Spannungs-/Stromkonfigurationen und optionalem Betrieb mit Laufzeit-Spannungs-/Stromkonfiguration

Per PoDL kann elektrische Energie in 10 Spannungs/Strom-Klassen mit Leistungen zwischen 0,5W und 50W (Verbraucherleistung, Einspeiseleistung = 63,3W) übertragen werden (Tabelle 2). Eine Erweiterung um 5 zusätzliche Klassen ist in der IEEE 802.3cg (Tabelle 3) festgelegt. Für diese Art der Spannungsversorgung sind zweiadrige Leitungen mit Kabeln nach IEC 61156 erforderlich. STP-Kabel der Kategorie 7 sind nicht geeignet.

Man sollte beachten, dass bei PoDL-Verwendung gegebenenfalls die im Standard angegebene Übertragungsdistanz nicht erreicht wird. Je nach Kabeldurchmesser sind gerade bei den höheren Leistungsklassen signifikante Reduzierungen der Distanz zu erwarten. Eine 10Base-T1L-Verbindung, die mit einem AWG 18 Kabel ohne Stromversorgung 1000m Übertragungsdistanz hat, wird bei Einsatz der PoDL-Klasse 15 auf eine Distanz von 170m reduziert. Bei einem AWG 22 Kabel reduziert sich die Übertragungsdistanz von 620m ohne PoDL auf 70m mit PoDL-Klasse 15 (ermittelt von Reichle & De-Massari AG).

Klasse	0	1	2	3	4	5	6	7	8	9
Spannung [V]	5,5-18	5,5-18	14-18	14-18	12-36	12-36	26-36	26-36	48-60	48-60
Strom [A]	0,1	0,22	0,25	0,47	0,1	0,34	0,21	0,46	0,73	1,3
PD Leistung [W]	0,5	1	3	5	1	3	5	10	30	50

Tabelle 2. IEEE 802.3bu: PoDL-Klassen (PD= Powered Device)

Klasse	10	11	12	13	14	15
Spannung [V]	20-30	20-30	20-30	50-58	50-58	50-58
Strom [A]	0,092	0,240	0,632	0,231	0,6	1,579
PD Leistung [W]	1,32	3,2	8,4	7,7	20	52

Tabelle 3. IEEE 802.3cg: Zusätzliche PoDL-Klassen (PD= Powered Device)

PoDL bietet sowohl zuverlässige Fehlerschutz- und Erkennungsfunktionen für die Identifizierung von Geräten als auch eine direkte Kommunikation mit Geräten, um eine fehlerfreie und sichere Spannungsversorgung zu gewährleisten.

Für die Ermittlung der benötigten Versorgungsklasse wird ein zusätzliches Kommunikationsprotokoll eingesetzt: SCCP (Serial Communication Classification Protocol). Über dieses Protokoll verhandeln PSD (Power Sourcing Equipment) und PD (Powered Device) den Versorgungsbedarf des PD.

Der Standard gibt (ähnlich wie Standard-Ethernet-PoE) vor, dass eine Erkennungs- und Klassifizierungsphase erforderlich ist. Das heißt, dass während der Detektion das Power Sourcing Equipment (PSE) erfasst, ob es sich um ein kompatibles Powered Device (PD) handelt, das verbunden werden soll. Ist dies der Fall, wechselt es zur nächsten Stufe, der Klassifikation. Das PSE liest aus dem PD, welche Leistungsklasse unterstützt werden soll. Wenn PSE und PD dieselben Klassen unterstützen, schaltet das PSE die Leistung ein.

Auch wenn die Schritte denen von Standard-Ethernet-PoE ähneln, werden sie auf andere Weise implementiert. Für die Erkennung muss ein PoE-PSE einen Widerstand auf der PD-Seite erkennen, ein PoDL-PSE muss eine Zenerdiode im PD erkennen. Dazu legt das PSE einen konstanten Strom auf die Leitung und misst die Spannung. Die Zenerdiode begrenzt diese Spannung und das PSE erkennt sie als gültig, wenn sie in einem bestimmten Bereich liegt. Die Klassifizierung ist bei PoDL als digitale Eindraht-Kommunikation, das Serial Classification Protocol (SCCP), implementiert.

Sowohl Erkennung als auch Klassifizierung in einem PoDL-System sind nicht immer erforderlich. Ein System kann ein schnelles Einschalten der Stromversorgung implementieren und die Klassifizierung überspringen, sodass nur der Erkennungsmechanismus vorhanden sein muss. Weiter ist es möglich, die Erkennung zu überspringen, was die Klassifizierung notwendig macht. Ein System ohne Erkennung und ohne Klassifizierung ist laut Norm nicht erlaubt.

Für die Aufrechterhaltung der Stromversorgung muss das PD alle 10ms einen Strom von mehr als 11mA ziehen. Geschieht dies nicht, geht die PSE davon aus, dass das PD getrennt wurde und schaltet die Verbindung ab. Diese Vorgabe wird als MVFS (maintain full voltage signature) bezeichnet.

Soweit die Theorie.

## Die Praxis

Für PoDL wäre die praktikabelste Lösung der Einsatz eines ICs, das sich um die Erkennungs- und Klassifizierungsphase kümmert. Ein solches IC ist aber noch nicht auf dem Markt und eine diskrete Lösung ist relativ aufwendig (aus einem PoDL-Schulungspapier: "SCCP ist ziemlich kompliziert").

## Nur das, was gebraucht wird

Die Single Pair Ethernet Nutzer Organisation SPE Industrial Partner Network arbeitet auf "eine Art Industrial PoDL" mit 24VDC und ohne SCCP hin (Tabelle 4). Das Gremium gibt für diese Initiative wirtschaftliche Gründe an: "Es ist nicht sinnvoll, dass ein PSE oder PD alle 16 (PoDL) Klassen unterstützt. Der Aufwand insbesondere in den Switchen oder PoDL-Injektoren wäre einfach zu gross und somit unwirtschaftlich. Eine Beschränkung beispielsweise auf die für die Automatisierung üblichen 24V scheint hier angebracht... ". Eine solche Lösung ist durchaus praktikabel und normgerecht.

	IEEE 802.3bu								IEEE 802.3cg							
	12V unregelt		12V geregelt		24V unregelt		24V geregelt		48V geregelt		24V			55V		
Klasse	0	1	2	3	4	5	6	7	8	9	10	11	12	13	14	15
$V_{PSE}[V]_{max}$	18				36				60		30			58		
$V_{PSE}[V]_{min}$	6		14,4		12		26		48		20			50		
$I_{PI}[mA]_{max}$	101	227	249	471	97	339	215	461	735	1360	92	240	632	231	600	1579
$P_{PD}[W]_{max}$	0,5	1	3	5	1	3	5	10	30	50	1,23	3,2	8,3	7,7	20	52

Tabelle 4. So könnte das "Industrial-PoDL" aussehen (Quelle: SPE Industrial Partner Network, Stromversorgung von Single Pair Ethernet Geräten)

## Hybrid - oder Single Pair plus

Eine weitere Möglichkeit für den Energietransport ist eine Lösung mit einem zusätzlichen Adernpaar nur für die Stromversorgung. Diese hybride Stromversorgung ermöglicht höhere Leistungen und auch Daisychain-Strukturen, mit der Möglichkeit, die Stromversorgung von Gerät zu Gerät durchzuschleifen sowie die maximalen Verbindungslängen sicherzustellen.



Bild 3. M8-Hybrid Schnittstelle mit SPE- und Power-Kontakten (Bild: Harting)



Mit dem M8 Hybrid (Bild 3) ist hierfür eine in der IEC 63171-6 genormte Schnittstelle für 60V/8A verfügbar. Weitere auf M12 basierende Kombischnittstellen für SPE und Power sind in Arbeit und sollen in der IEC 63171-7 normiert werden. Mit diesem Steckverbinder sind 5 Stromversorgungskontakte plus das SPE-Kontaktpaar in die M12-Bauform integriert. Über stecksichere Kodierungen können unterschiedliche Versionen von 60VDC/50VAC bis 630VAC 3-phasig realisiert werden.

*Nach Unterlagen von:*

Texas Instruments  
Reichle & De-Massari AG  
SPE Industrial Partner Network  
Würth Elektronik